



Luftridåsystemet ASE 500K

Optimal Prestanda för Alla Portöppningar och Entréer

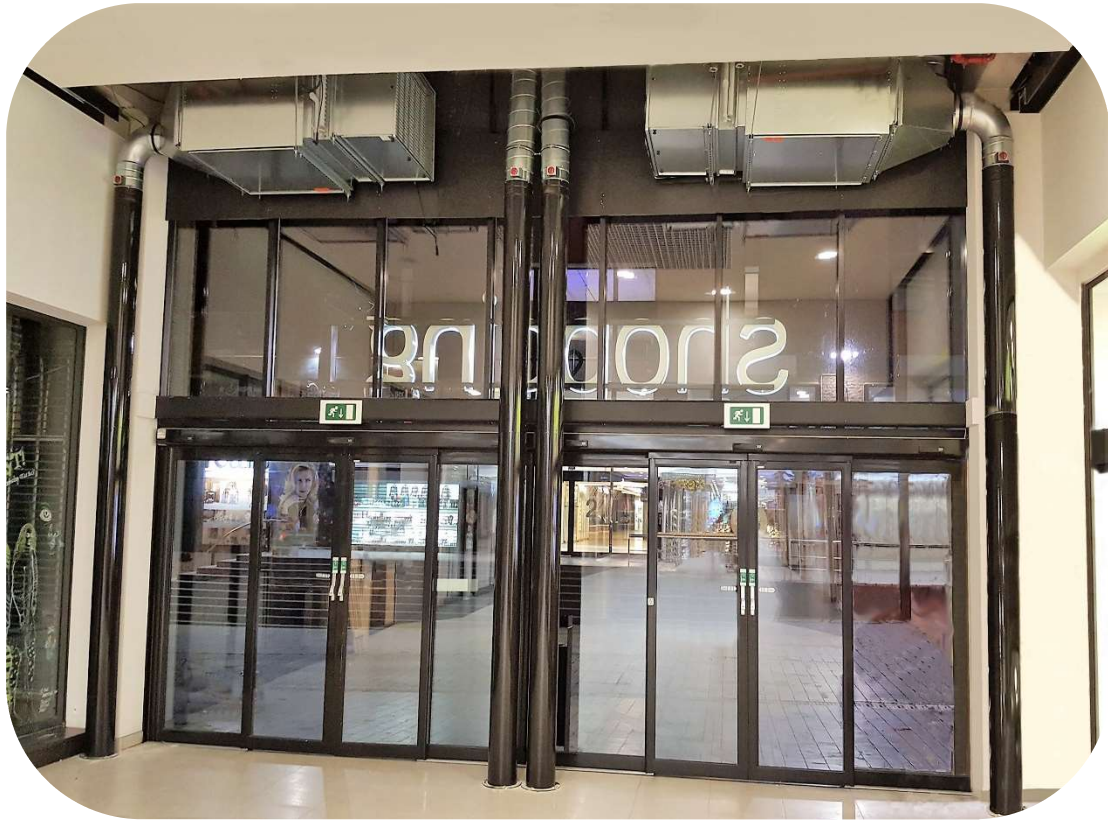
ASE 500K är ett avancerat, isolerat högprestandasystem som effektivt möter behoven, även under tekniskt utmanande förhållanden. Systemet är konstruerat kring ett fläktaggregat som flexibelt kan placeras på vägg, i undertak, manöverrum, teknikrum, källare eller liknande utrymmen.

Ridåtrumorna kan monteras synligt stående eller liggande, alternativt dolda i vägg eller tak om de utrustas med förlängda munstycken. Med ASE 500K kan du driva flera ridåtrumor samtidigt. Aggregatet kopplas till en eller flera ridåtrumor via kanaler, och ridålängden kan enkelt anpassas till öppningens bredd och höjd. De innovativa ridåerna är utrustade med vårt unika specialmunstycke med knivstråleteknik.

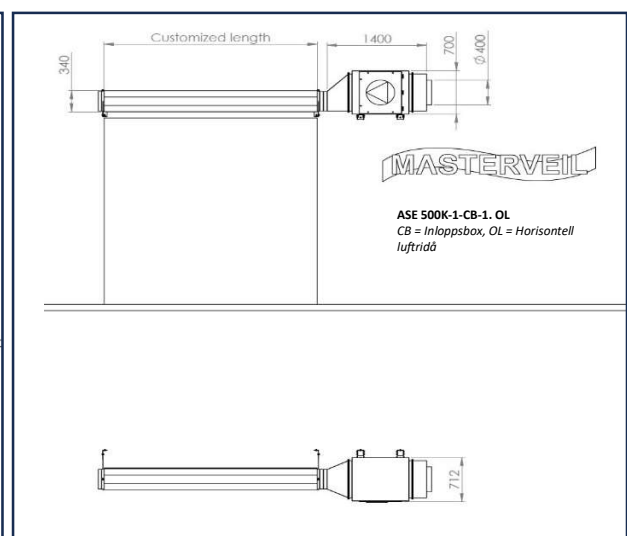
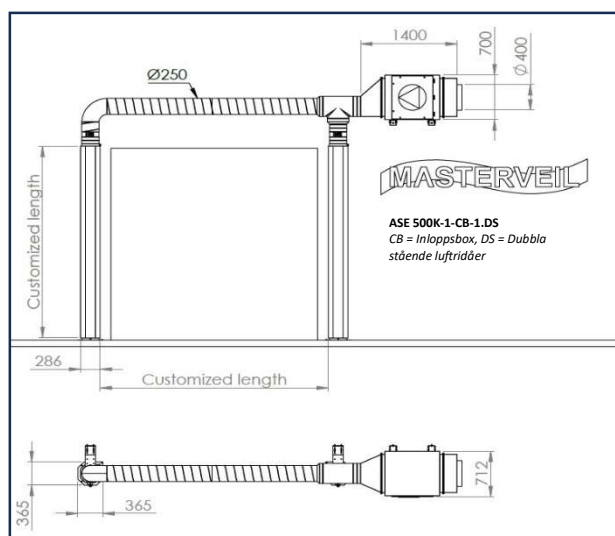
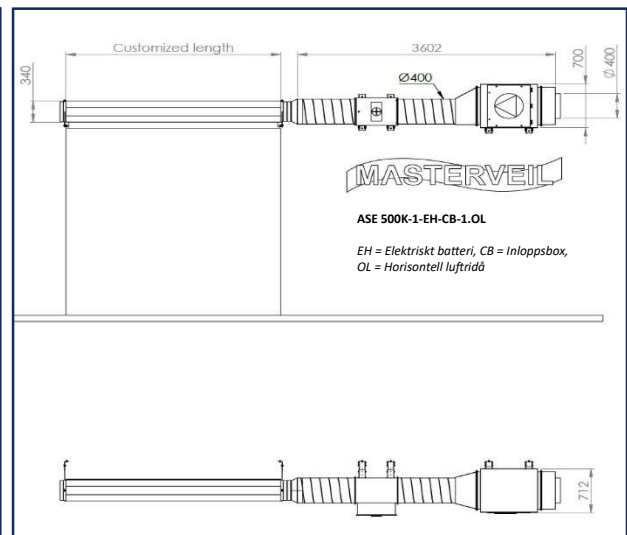
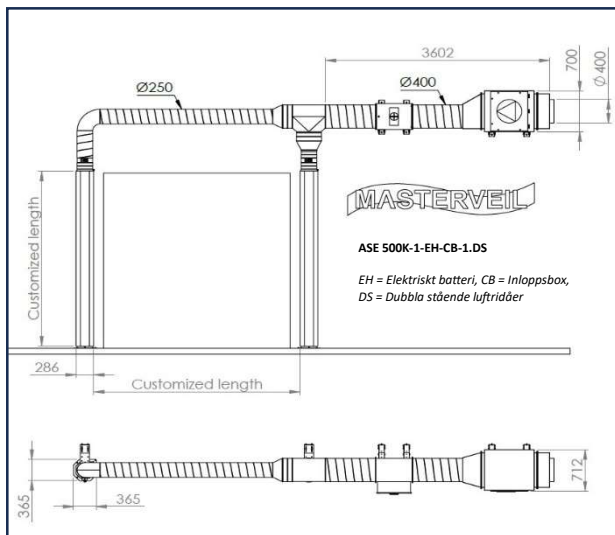
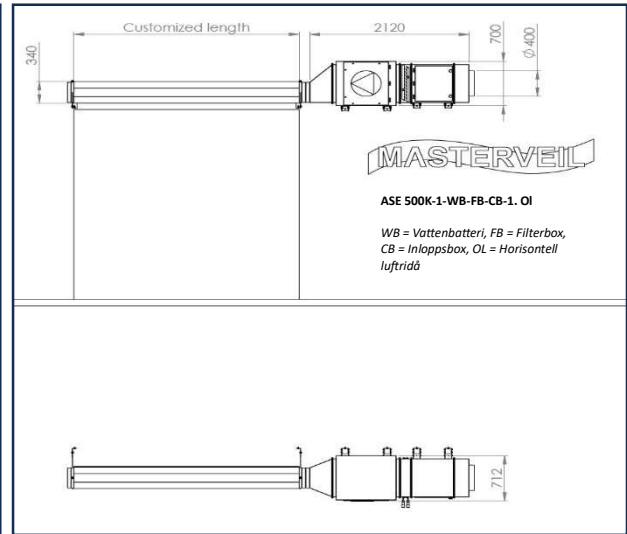
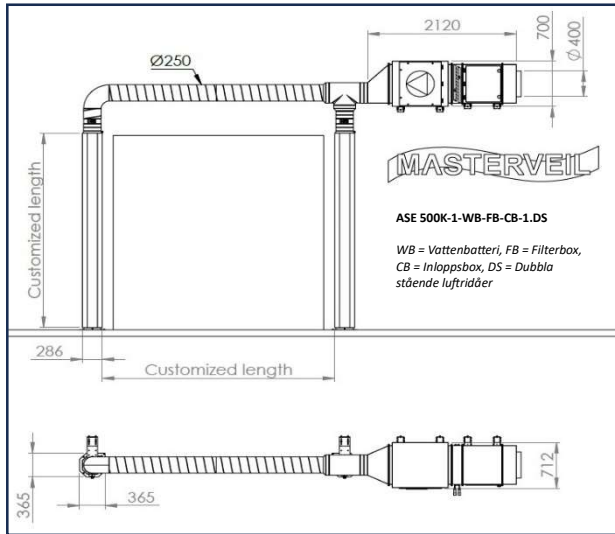
Anpassningsmöjligheterna är outtömliga:

- Välj mellan fyra olika storlekar på fläktaggregat, med kapacitet från 4000 m³/h upp till 13 000 m³/h.
- Installera stående eller ovanliggande ridåtrumor, beroende på dina önskemål och behov.
- Den avancerade knivstråletekniken ger en effektiv styrning av luftstrålen för bästa resultat.
- Det fristående fläktaggregatet levererar hög prestanda för att säkerställa effektivitet och pålitlighet.
- Aggregatet har kapacitet att driva en eller flera ridåtrumor, vilket ger ökad flexibilitet.

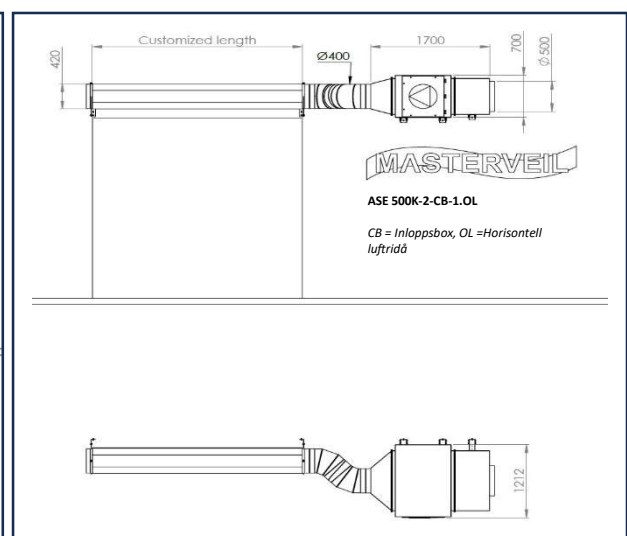
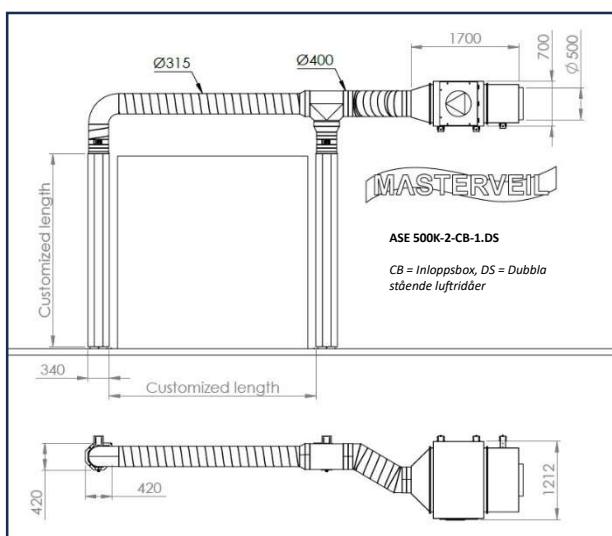
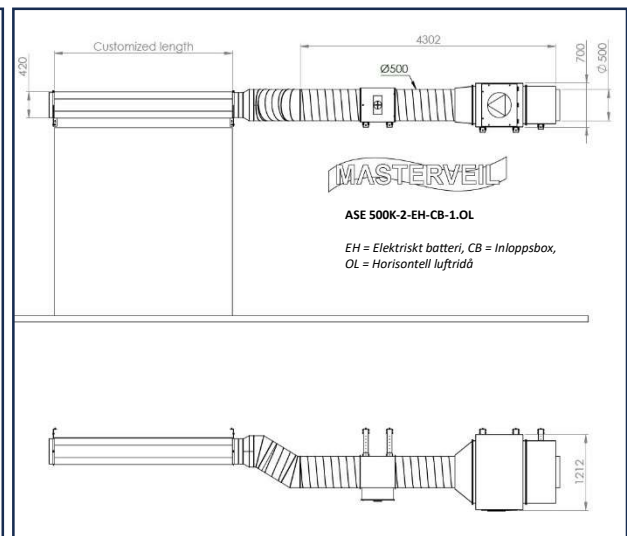
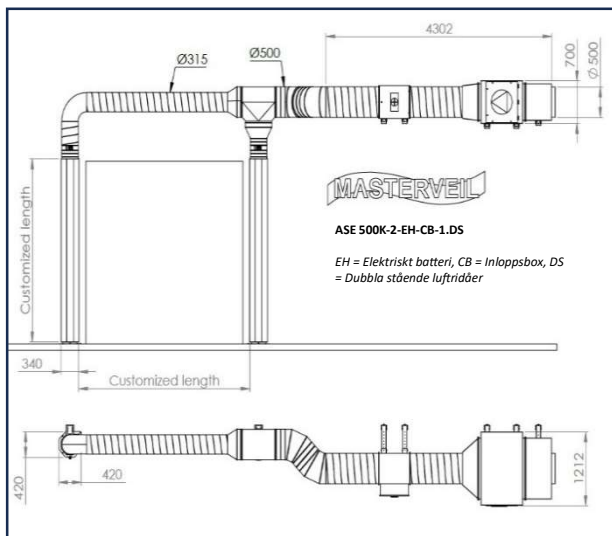
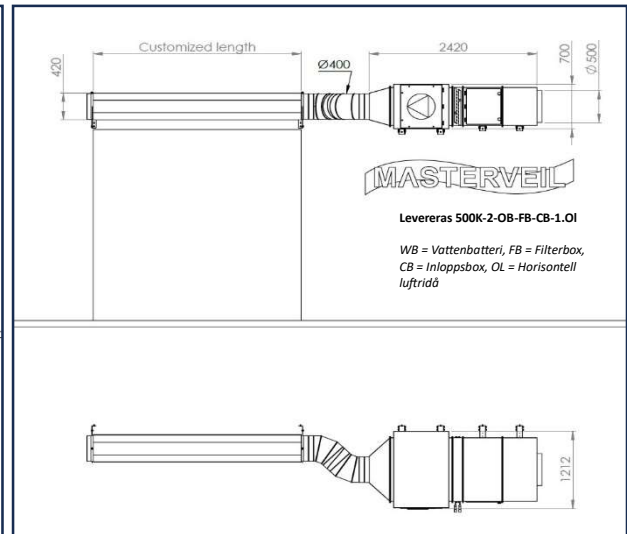
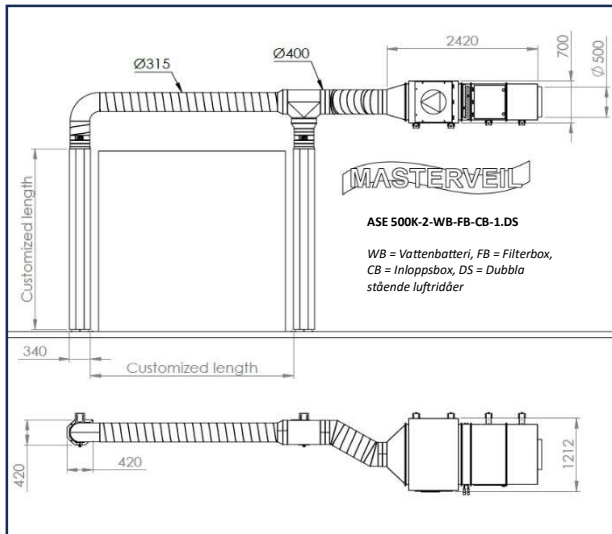
Med Luftridå ASE 500K får du en skraddarsydd och kraftfull lösning för att optimera klimatkontrollen vid alla portöppningar och entréer. Kontakta oss idag för att diskutera hur vi kan anpassa systemet efter dina exakta behov och höja effektiviteten i din verksamhet.



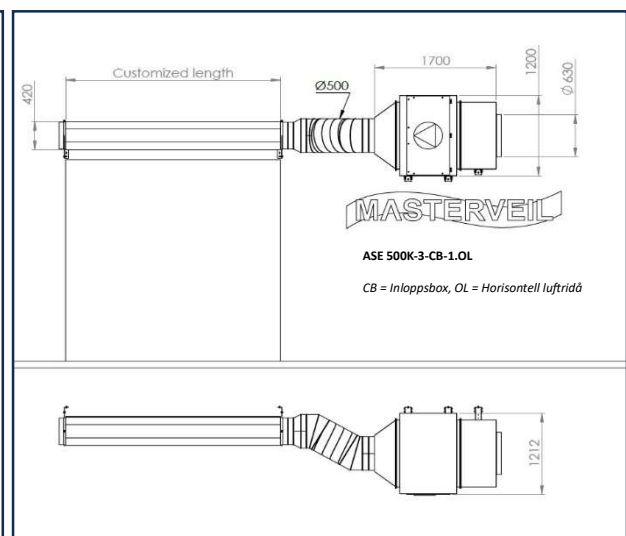
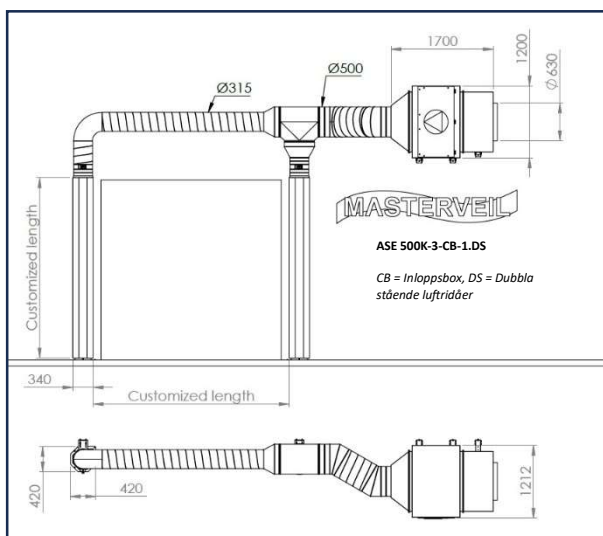
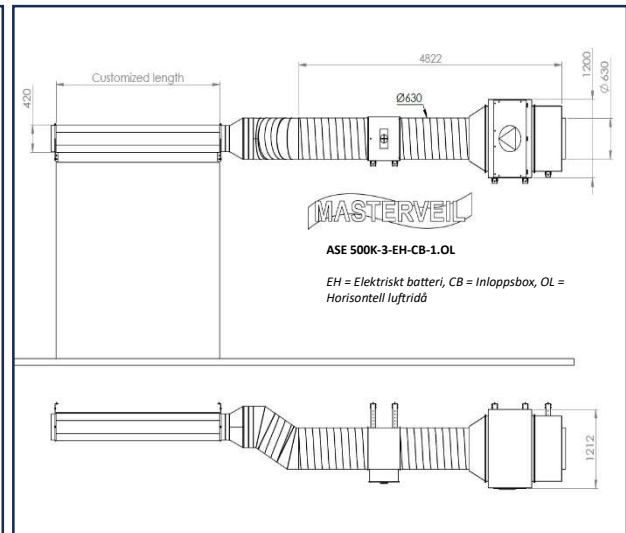
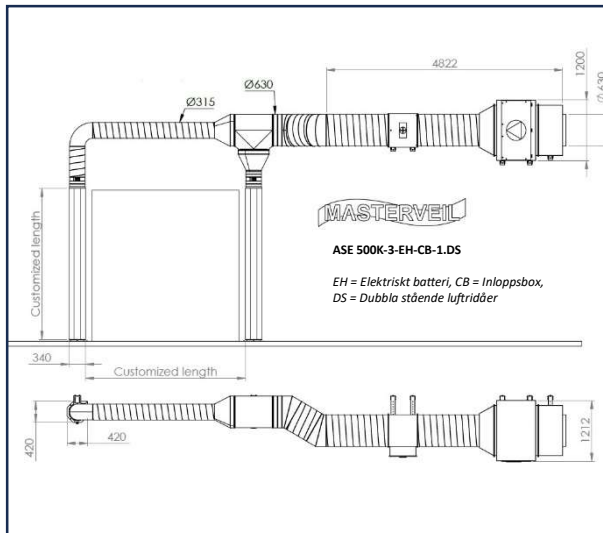
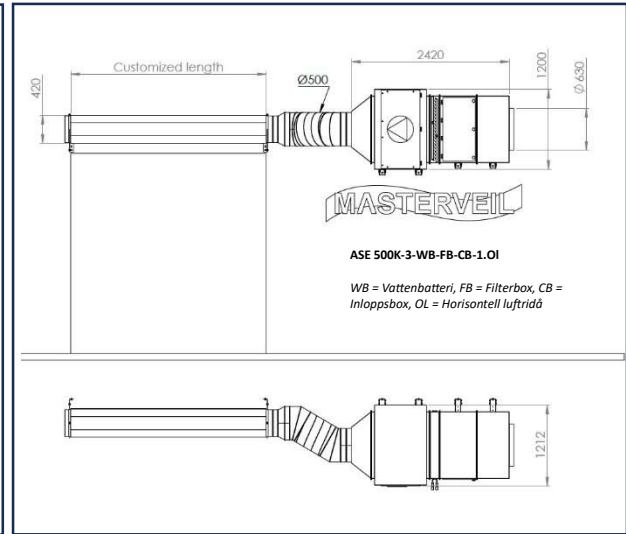
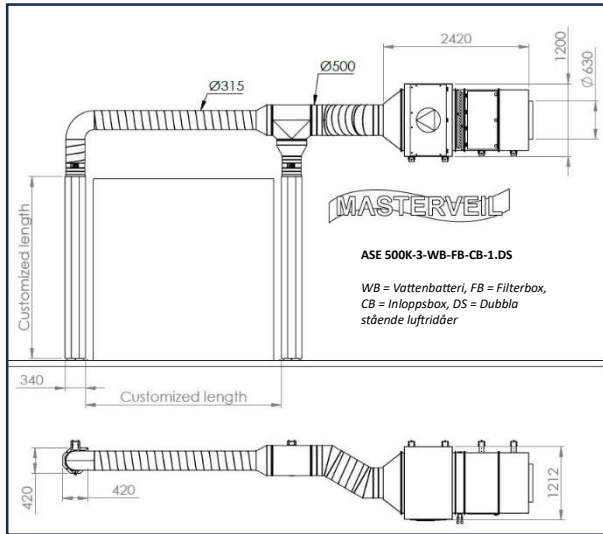
Ritningar ASE 500K-1



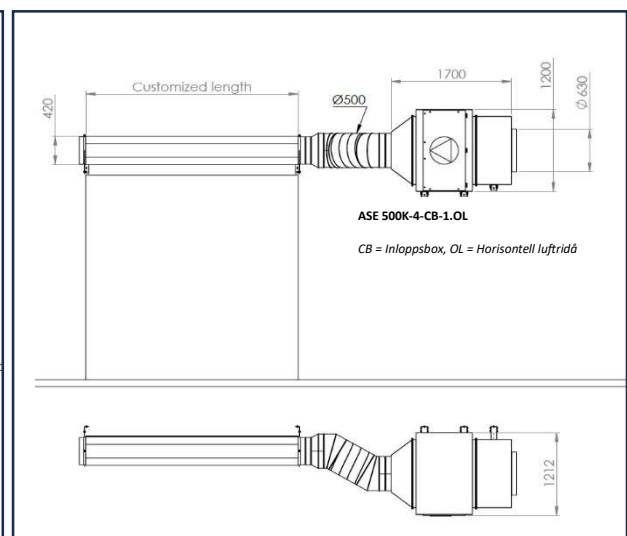
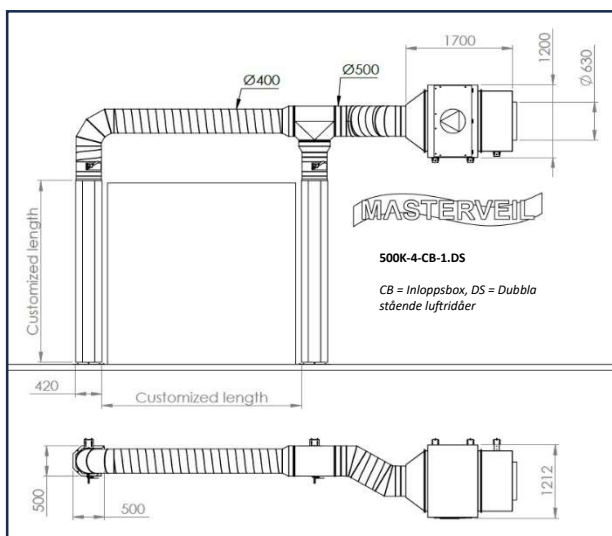
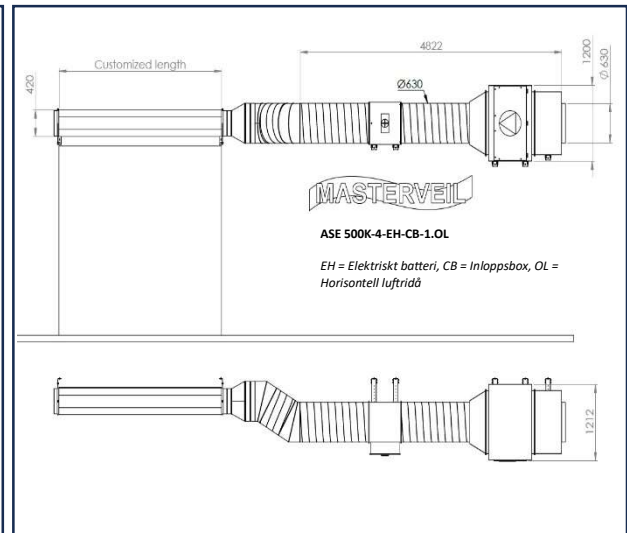
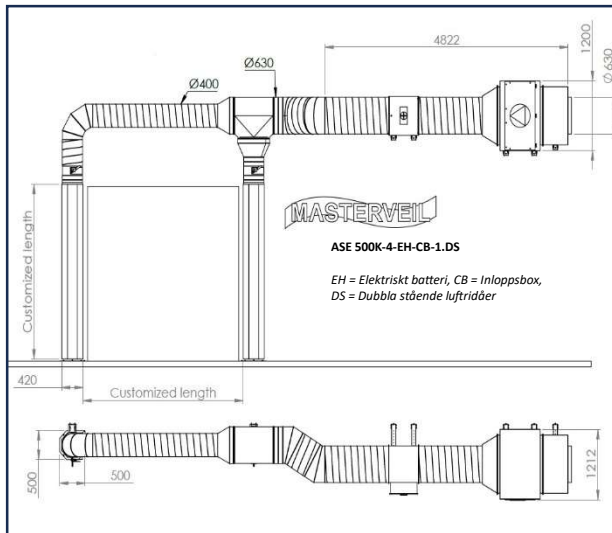
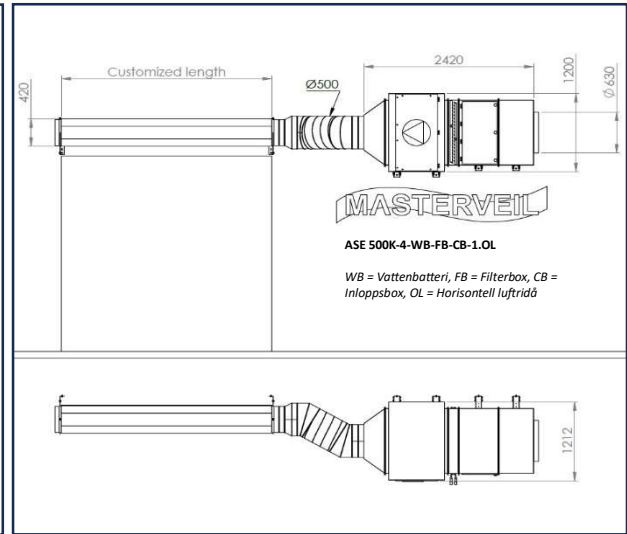
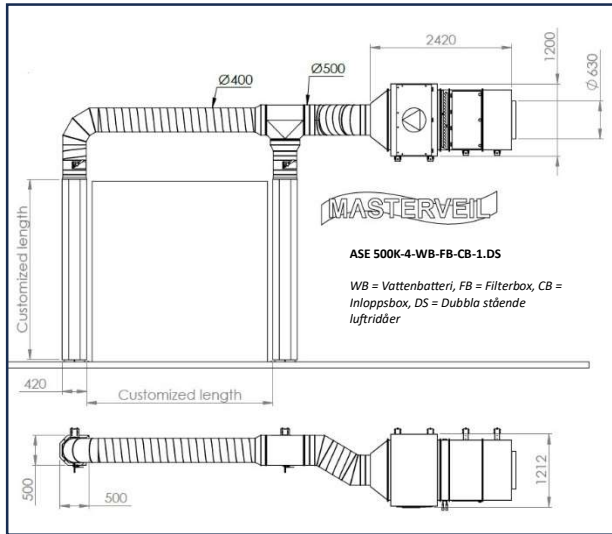
Ritningar ASE 500K-2



Ritningar ASE 500K-3



Ritningar ASE 500K-4



Teknisk data

Namn	Mått DxH mm	Luftriå Längd mm	Luftflöde m ³ /h	Spänning V	Motoreffekt kW	Motorström A	Frekvens Hz	IP
ASE 500K-1	Ritning	Skräddarsytt	4000	400	3,9	5,8	50	54
ASE 500K-2	Ritning	Skräddarsytt	7500	400	7,8	11,6	50	54
ASE 500K-3	Ritning	Skräddarsytt	10 000	400	11,7	17,4	50	54
ASE 500K-4	Ritning	Skräddarsytt	13 000	400	15,6	23,2	50	54

Värmedata

Namn	Luftflöde m ³ /h	Effekt kW	Luft in °C	Luft ut °C	H2O in °C	H2O ut °C	Tryckfall H2O kPa	H2O flöde l/s	Anslutning DN
ASE 500K-1	4000	34	15	40	60	40	11,2	0,42	DN25
ASE 500K-2	7500	66	15	41	60	40	18,5	0,8	DN25
ASE 500K-3	10 000	92	15	42	60	40	11,4	1,12	DN25
ASE 500K-4	13 000	111	15	41	60	40	16	1,35	DN25

