



## AS K Industriporte

### Lufttæppeløsninger til små og mellemstore døre

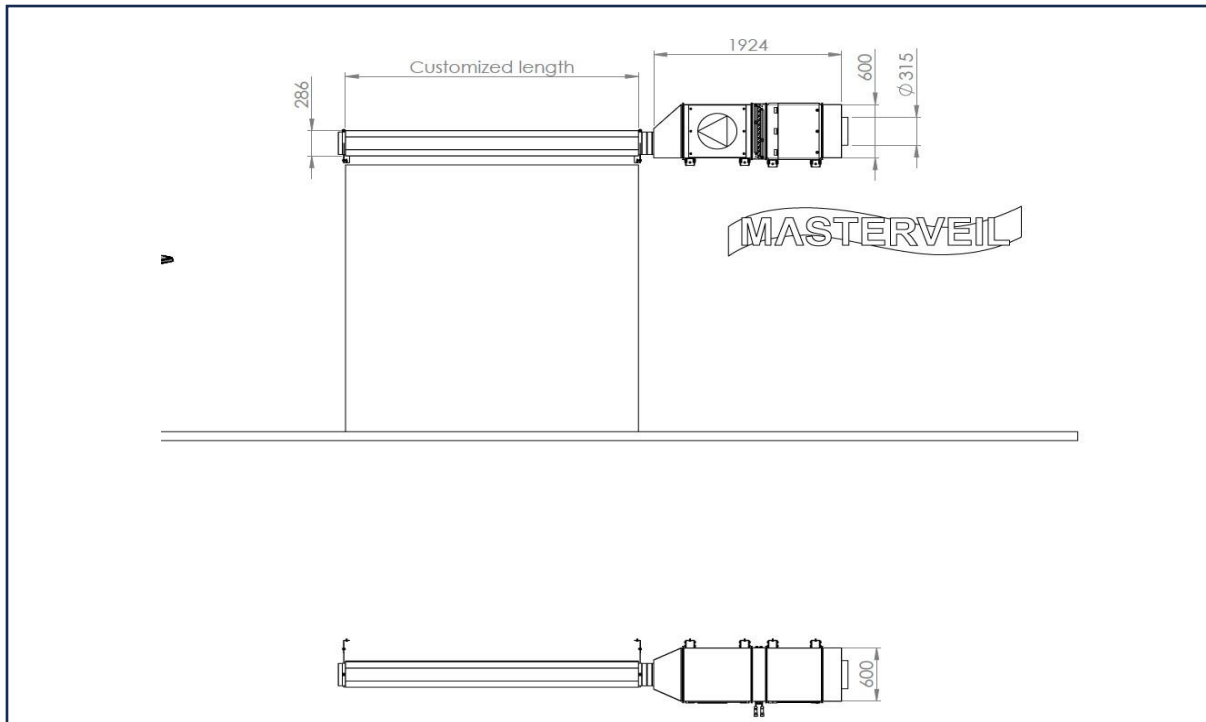
Vælg den optimale løsning til små og mellemstore døre med vores lufttæppeløsninger, især AS-K-modellen. Fås i flere ydelsesversioner med eller uden vandopvarmning (varmepumpe), elvarme og tilpassede dimensioner tilpasset placeringen og dens individuelle parametre. Systemet består af en selvstændig ventilatorenhed og lufttæpper udblæsningsboks forbundet med almindelige kanaler. Udblæsningsboks baseret på specialdyser med knivstråleteknologi giver høj effektivitet og effektiv luftregulering i forskellige temperaturzoner.

### Fleksible løsninger, der dækker forskellige behov

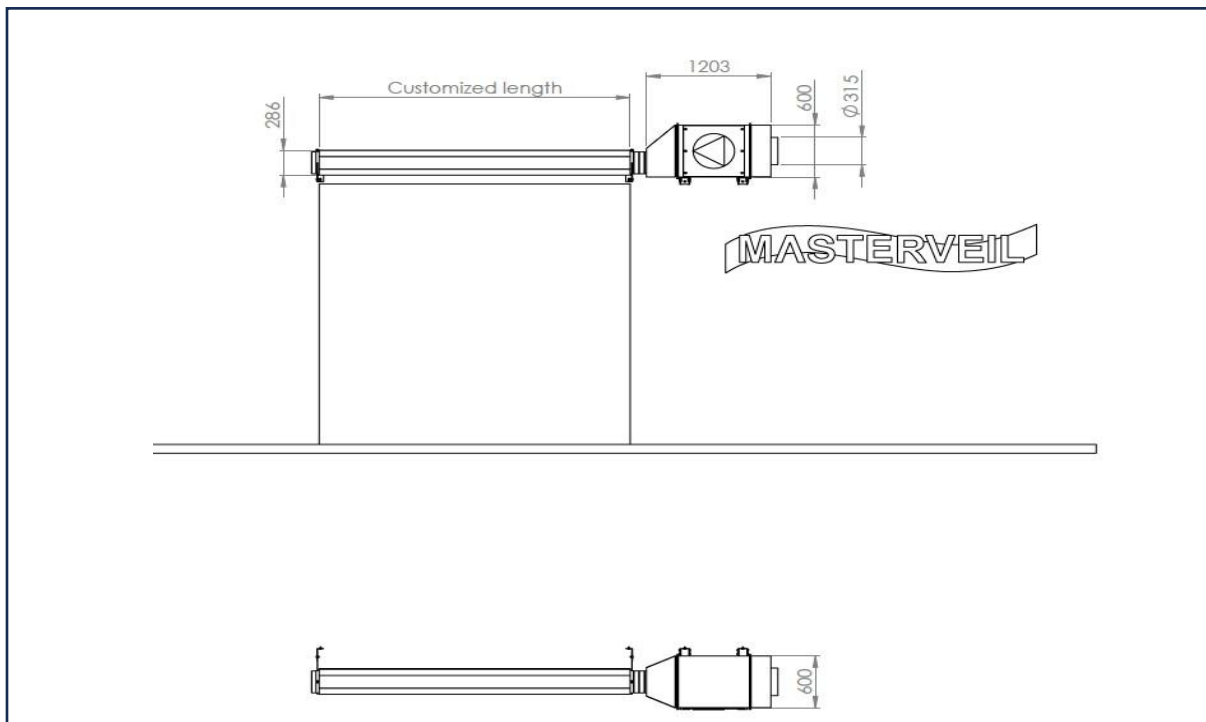
Udforsk vores muligheder og tilbehør for at imødekomme mange forskellige behov. Vælg mellem stående, dobbeltstående eller vandrette gardinsystemer, Outblow-bokse baseret på specielle dyser med knivstråleteknologi og selvstændige ventilatorenheder med høj ydeevne. Systemerne kan tilpasses med el- eller vandbatterier (varmepumpe) og fås i flere varianter med forskellige effekter. Vandbatteriløsninger omfatter luftfilterbokse med posefiltre for optimal ydeevne med lang levetid.



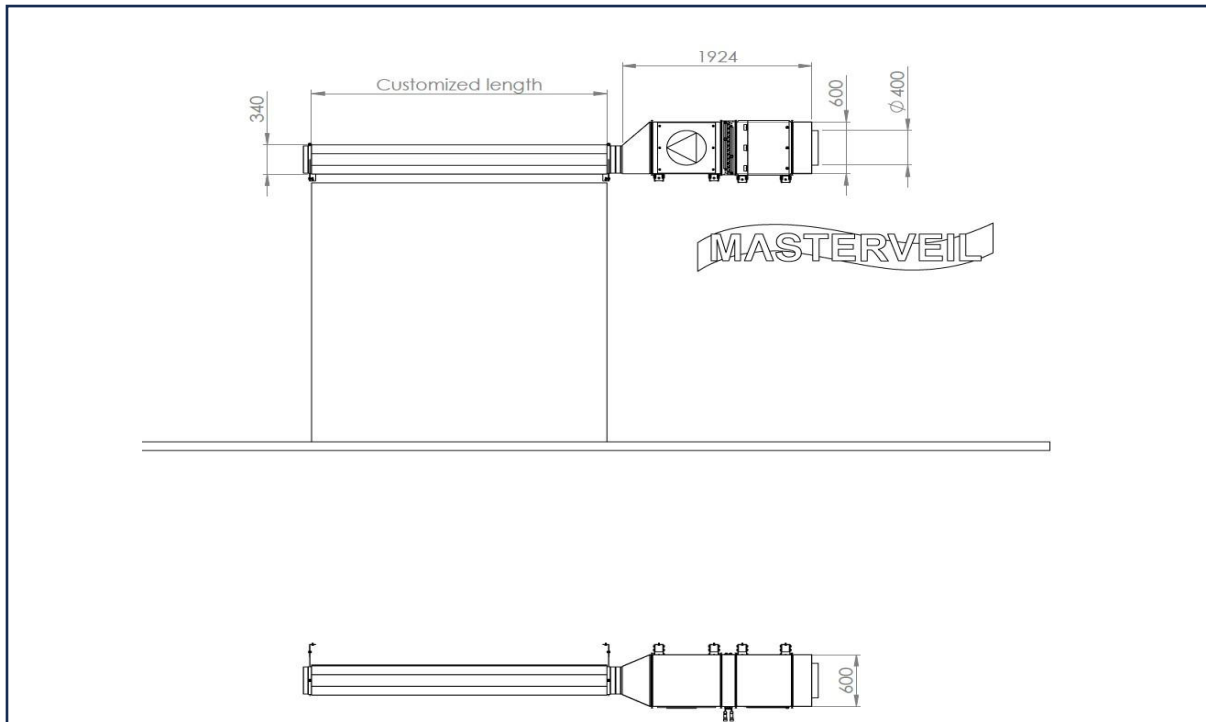
AS 531K vandret luftgitter, vandbatteri, filterboks og tilslutningsboks.



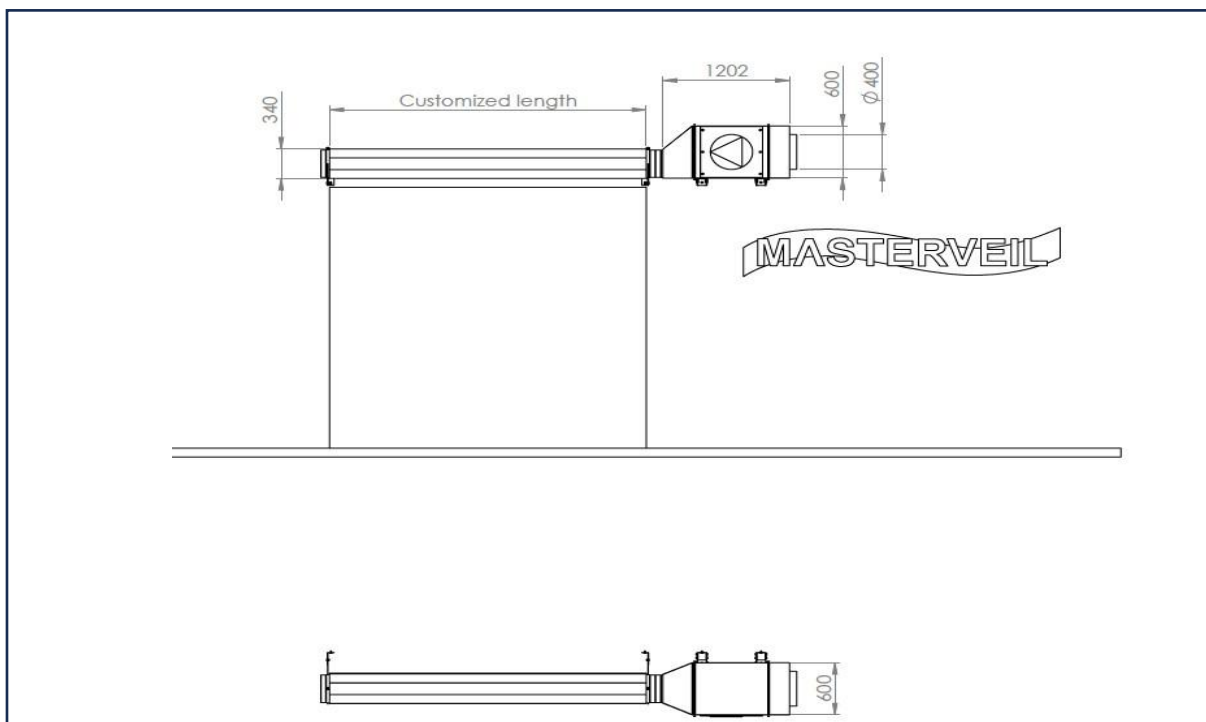
AS 531K Vandret lufttæppe, tilslutningsboks.



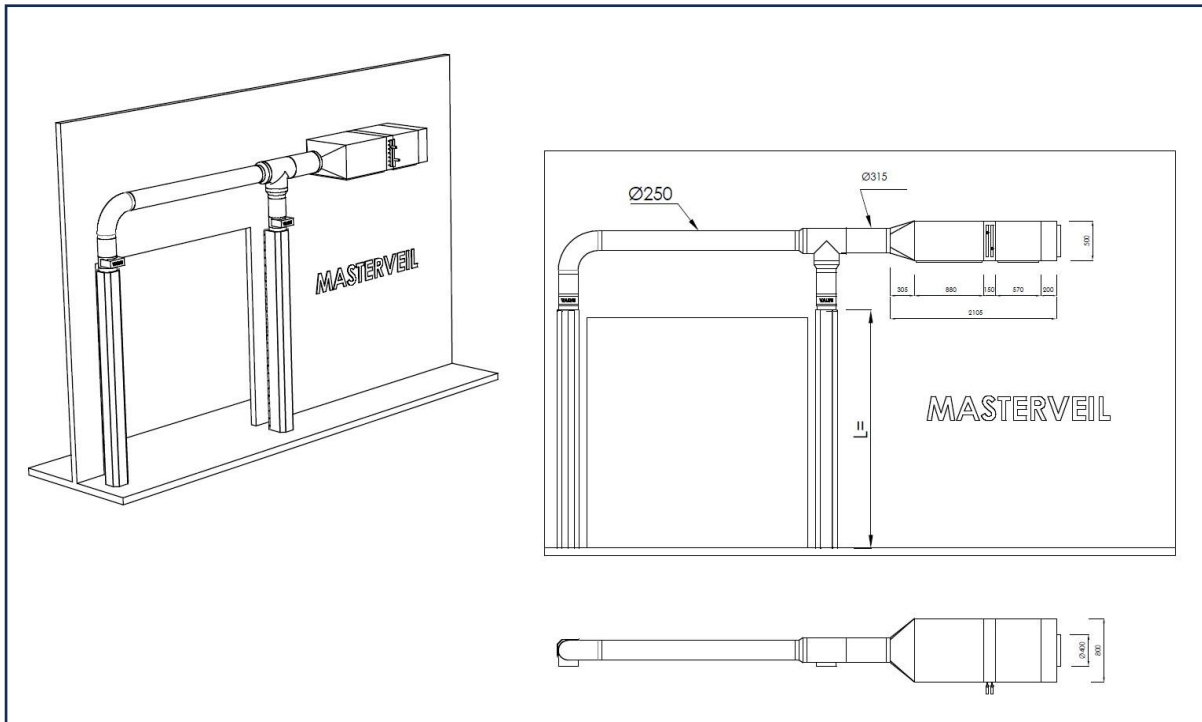
AS 535K vandret luftgitter, vandbatteri, filterboks og tilslutningsboks.



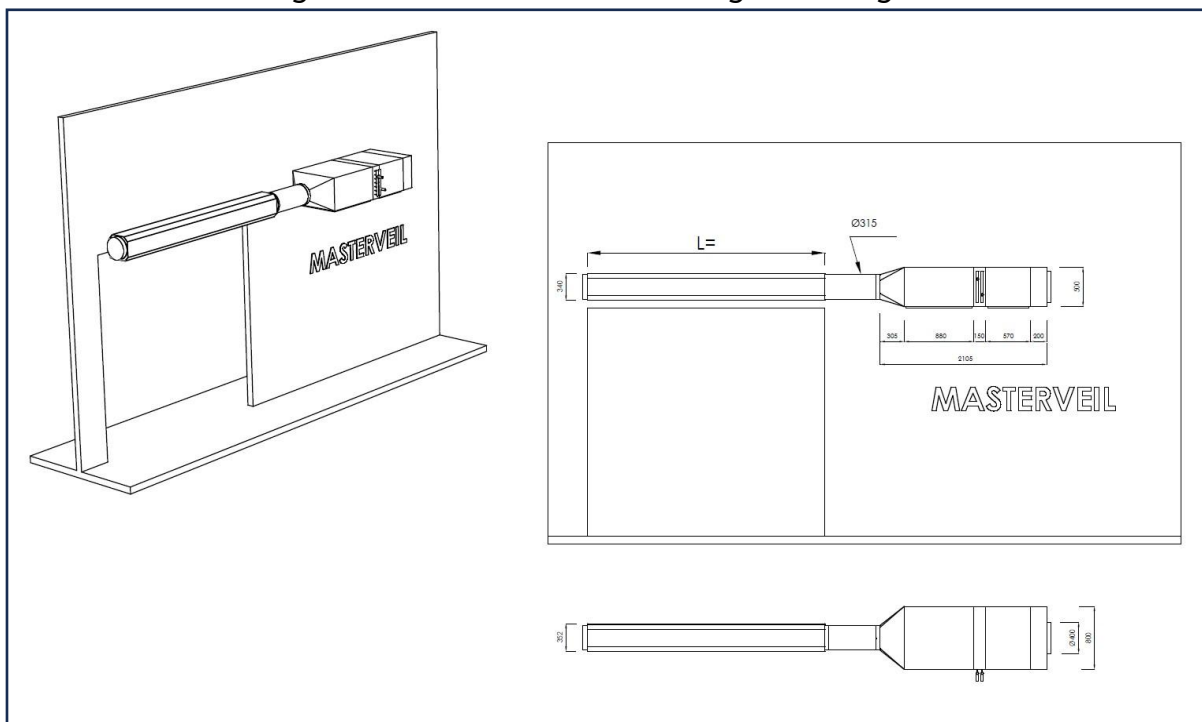
AS 535K Vandret lufttæppe, tilslutningsboks.



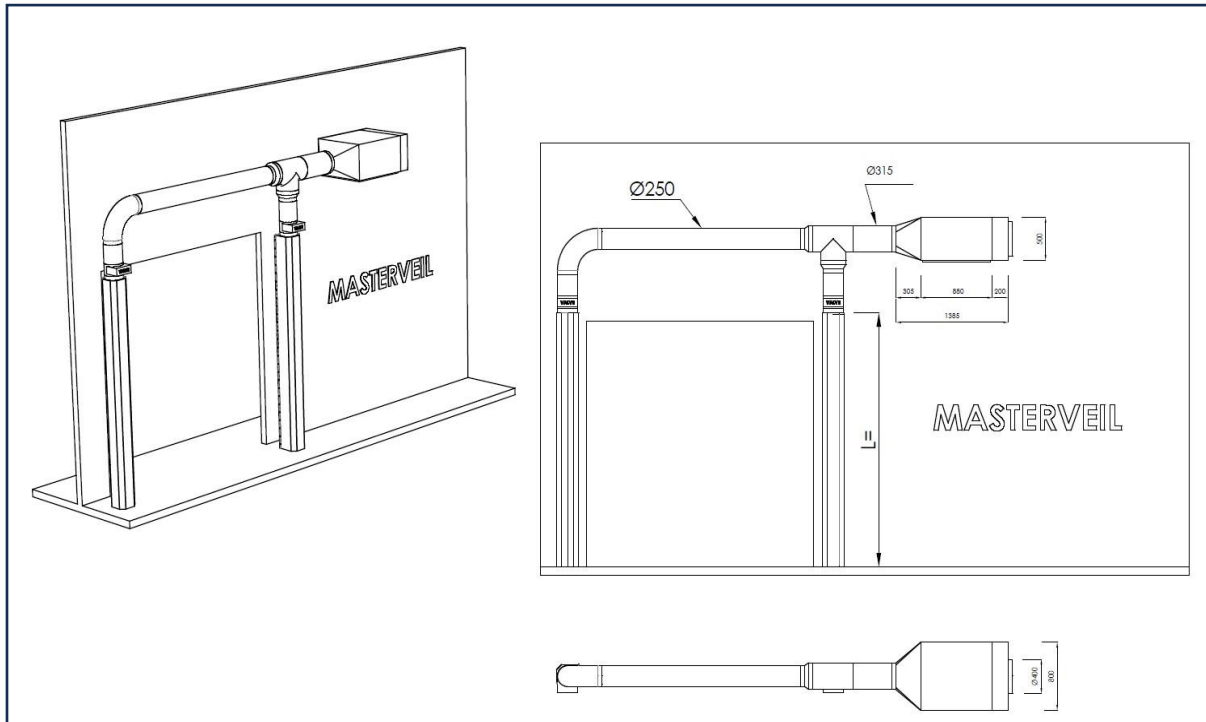
AS 40K dobbeltstående lufttæpper, vandbatteri, filterboks og tilslutningsboks.



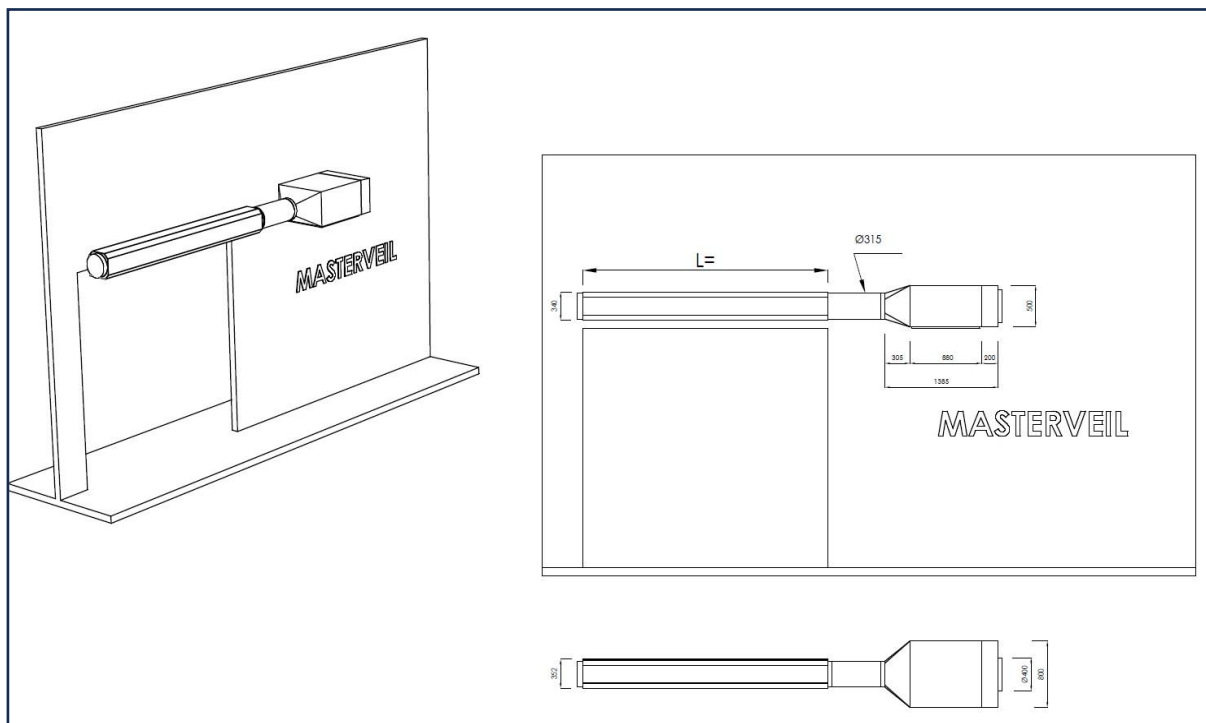
AS 40K vandret luftgitter, vandbatteri, filterboks og tilslutningsboks.



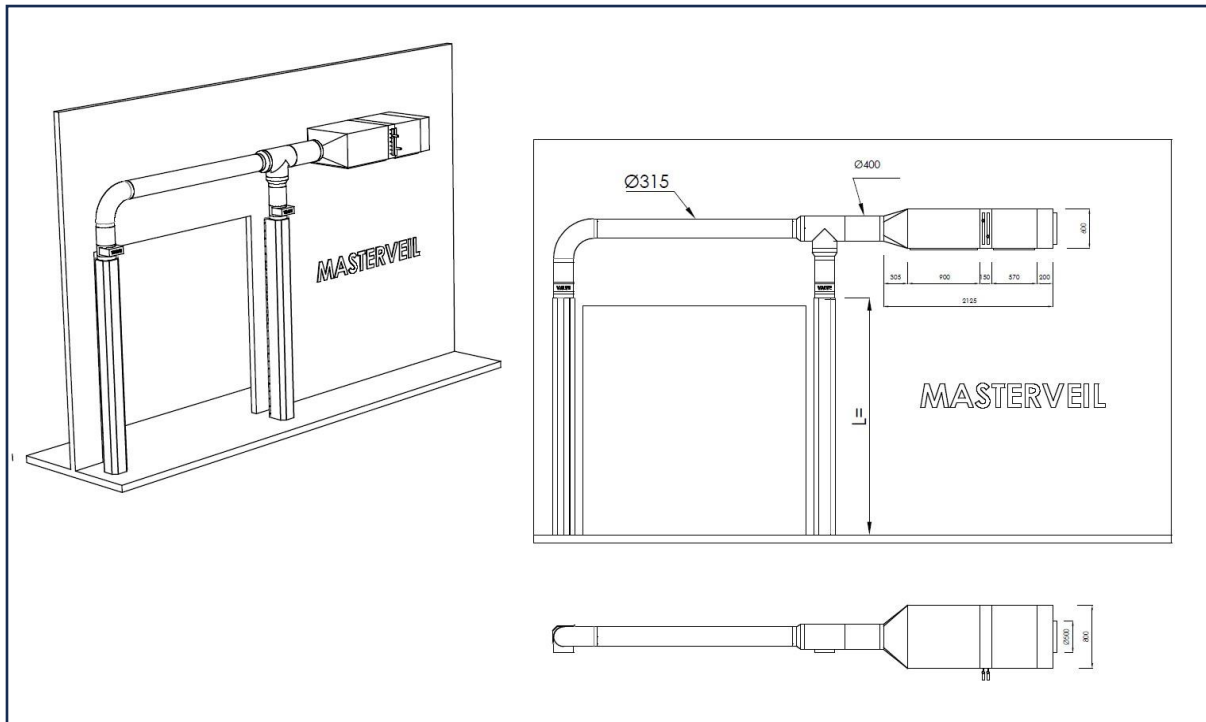
AS 40K dobbeltstående lufttæpper, tilslutningsboks.



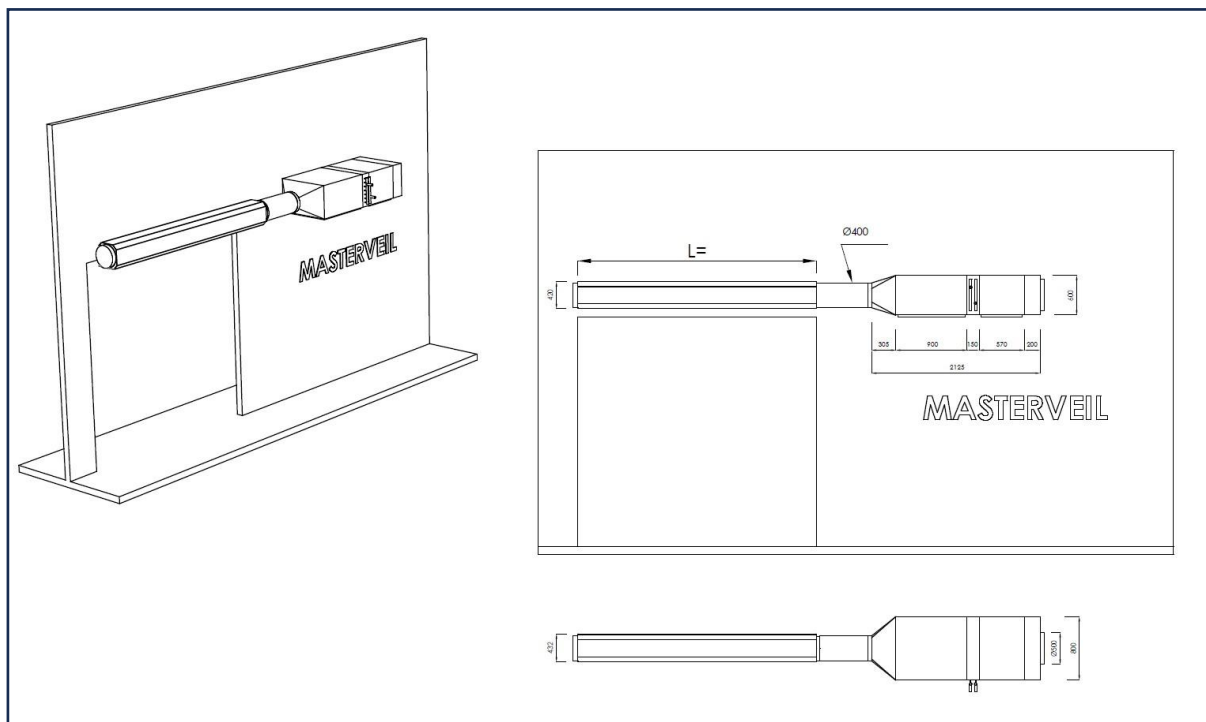
AS 40K Vandret lufttæppe, tilslutningsboks.



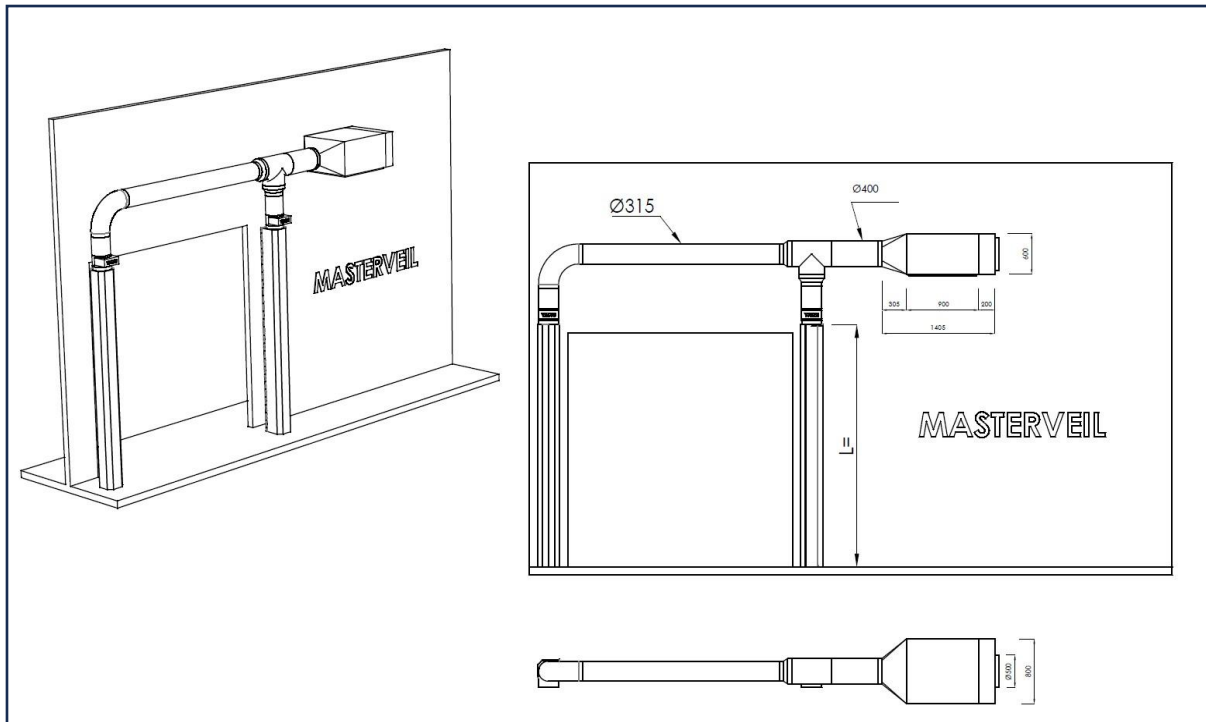
AS 45K dobbeltstående luftgitre, vandbatteri, filterboks og tilslutningsboks.



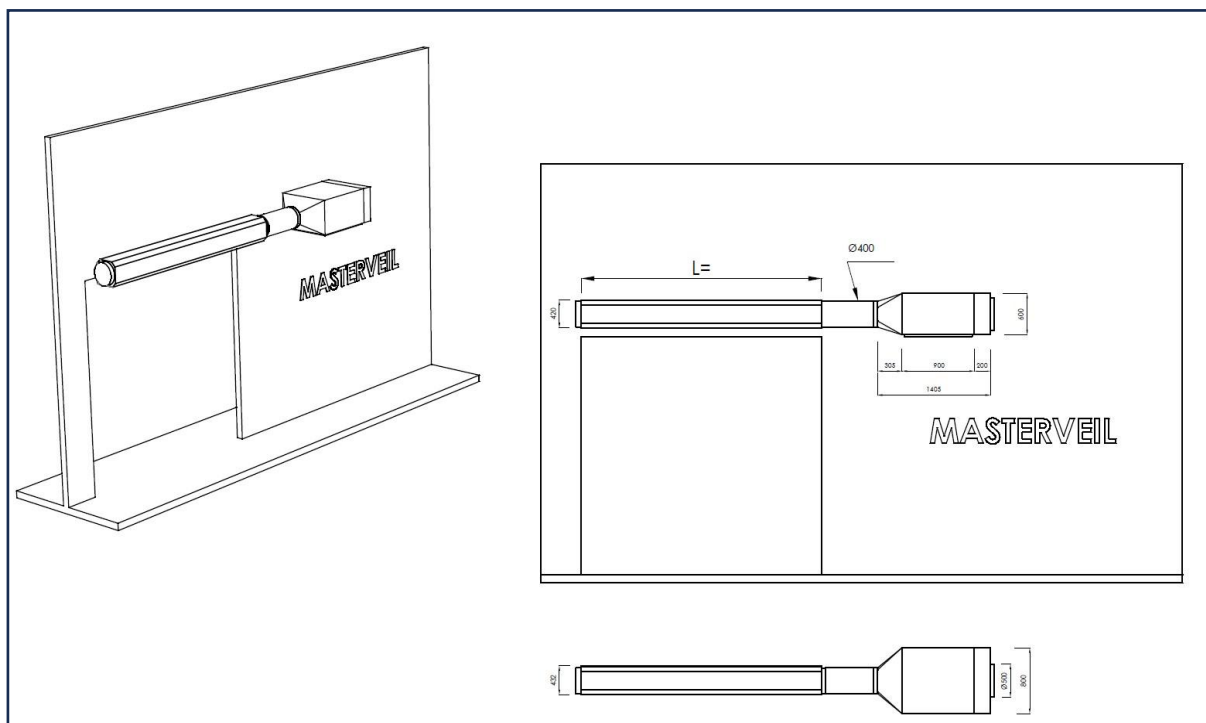
AS 45K Vandret lufttæppe, vandbatteri, filterboks og tilslutningsboks.



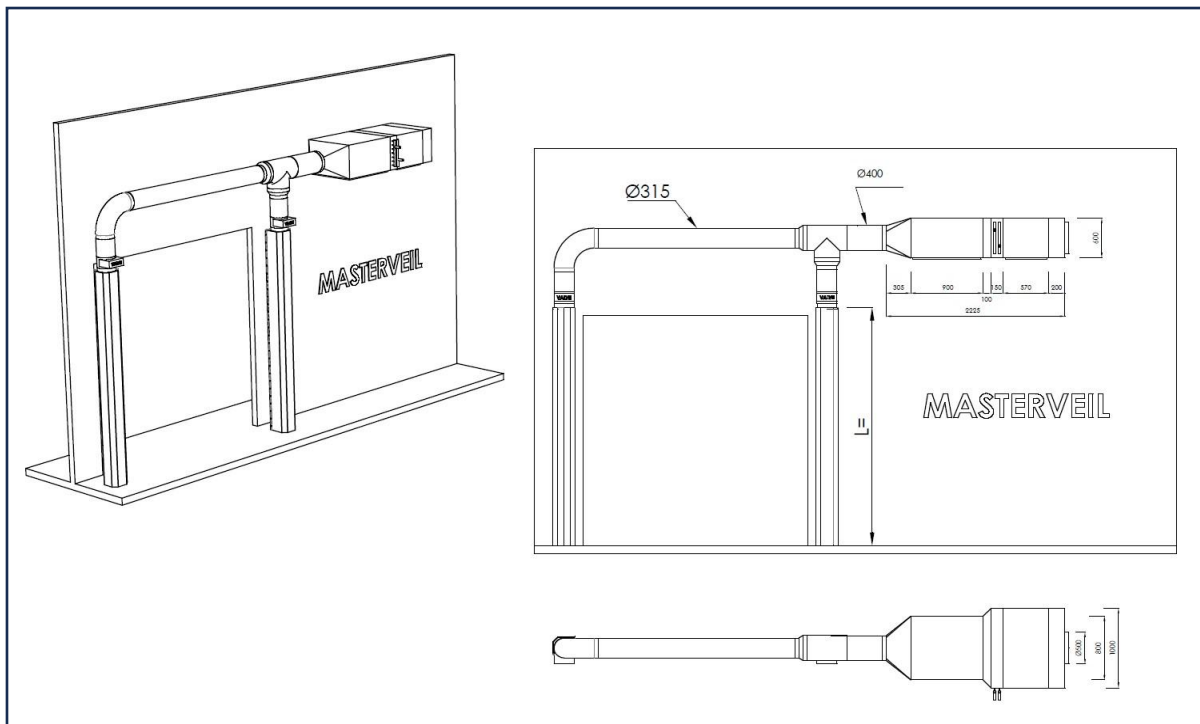
AS 45K dobbeltstående lufttæpper, tilslutningsboks.



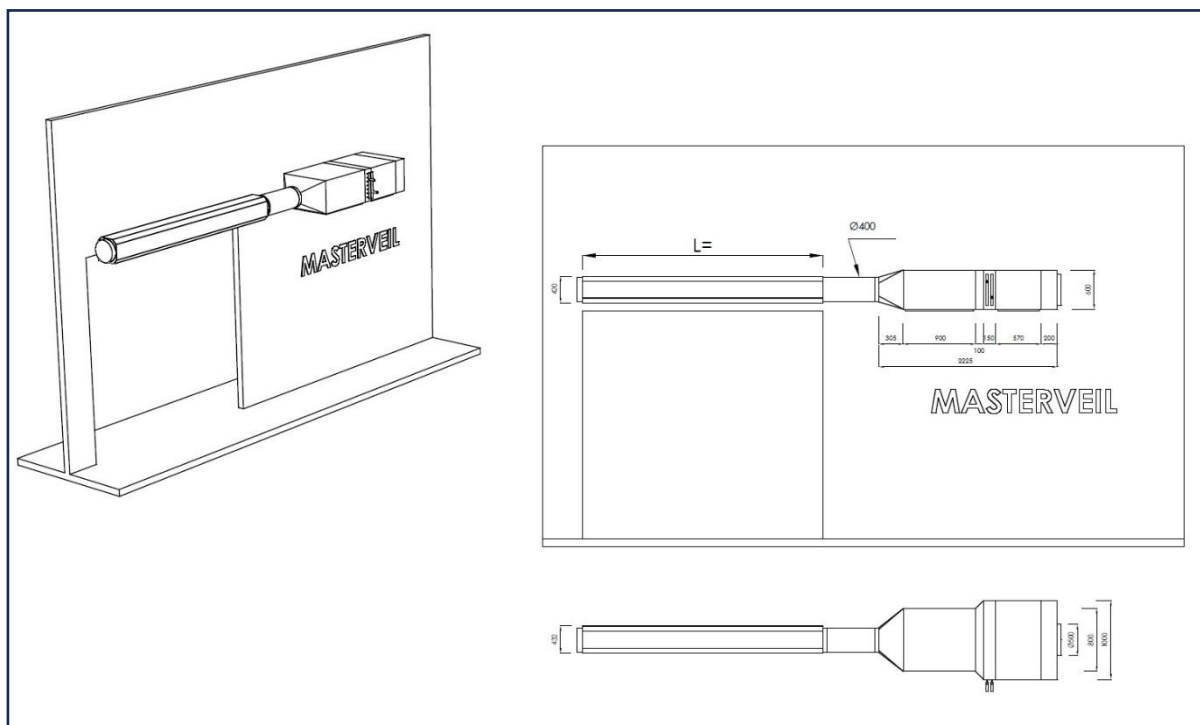
AS 45K Vandret lufttæppe, tilslutningsboks.



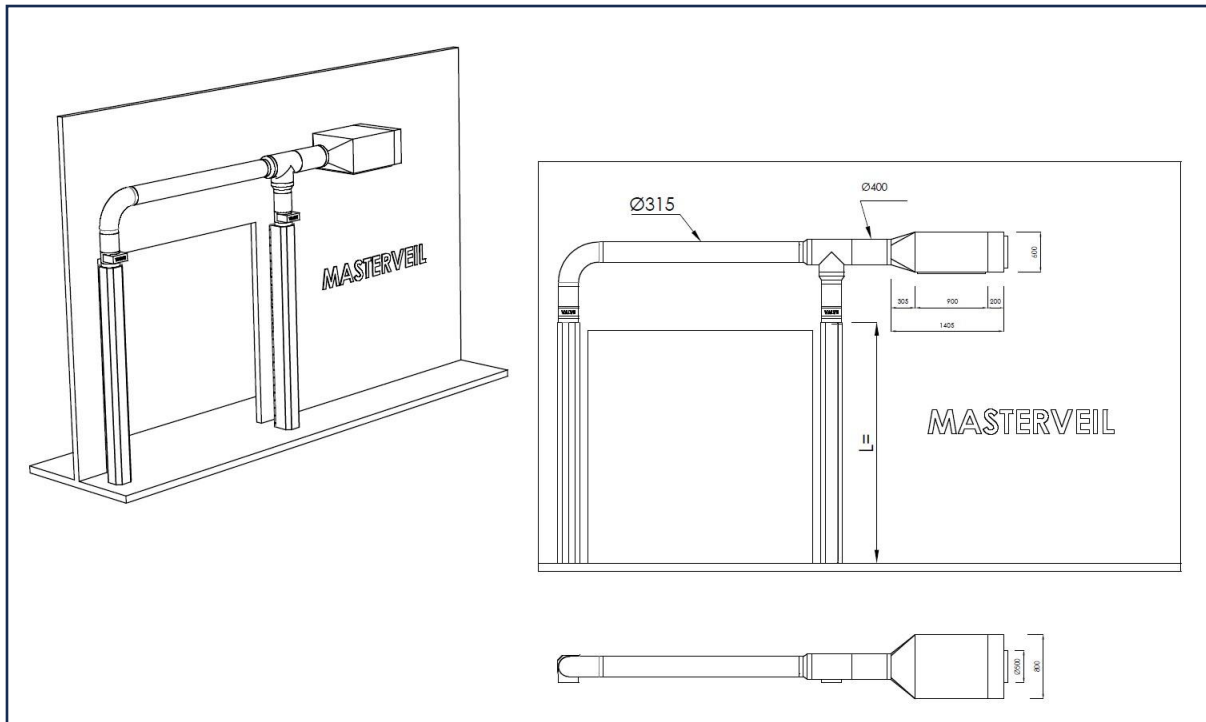
AS 50K dobbeltstående lufttæpper, vand-batteri, filterboks og tilslutningsboks.



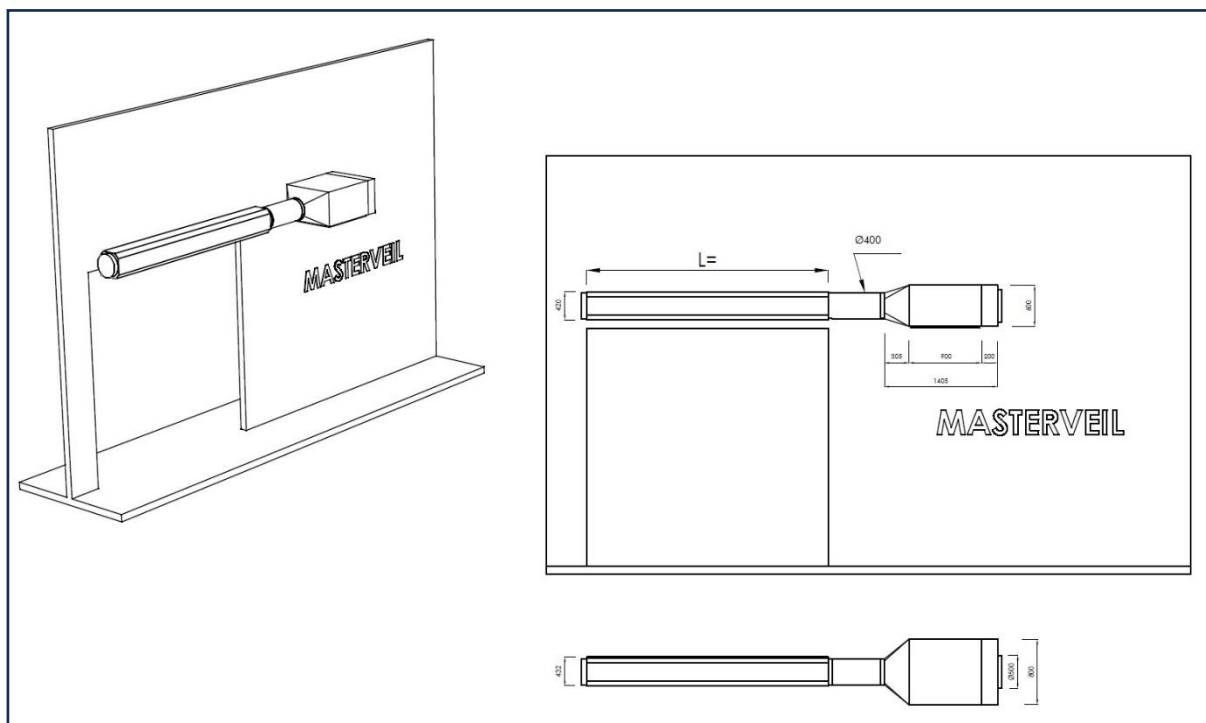
AS 50K Vandret lufttæppe, vandbatteri, filterboks og tilslutningsboks.



AS 50K dobbeltstående lufttæpper, tilslutningsboks.



AS 50K dobbeltstående lufttæpper, tilslutningsboks.



Tekniske data

Navn	Dimension DxH mm	Luftæppe Længde mm	Luftmængde m <sup>3</sup> /h	Spænding V	Indgangseffekt motor kW	Motorstrøm A	Frekvens Hz	IP
AS 531K	Tegning	Skræddersyet	3500	400	2,5	3,9	50	54
AS 535K	Tegning	Skræddersyet	4000	400	2,5	3,8	50	54
AS 40K	Tegning	Skræddersyet	5000	400	2,3	3,5	50	54
AS 45K	Tegning	Skræddersyet	6000	400	3,5	5,4	50	54
AS 50K	Tegning	Skræddersyet	7000	400	5,2	8	50	54

Opvarmningsdata

Navn	Luftmængde m <sup>3</sup> /h	Effekt kW	Luft i °C	Luft ud °C	H2O i °C	H2O ud °C	P drop H2O kPa	H2O flow l/s	Tilslutning DN
AS 531K	3500	31	15	41	60	40	9,5	0,38	DN25
AS 535K	4000	34	15	41	60	40	11,2	0,42	DN25
AS 40K	5000	42	15	40	60	40	9,7	0,52	DN25
AS 45K	6000	52	15	41	60	40	12,9	0,63	DN25
AS 50K	7000	62	15	42	60	40	16,9	0,76	DN25